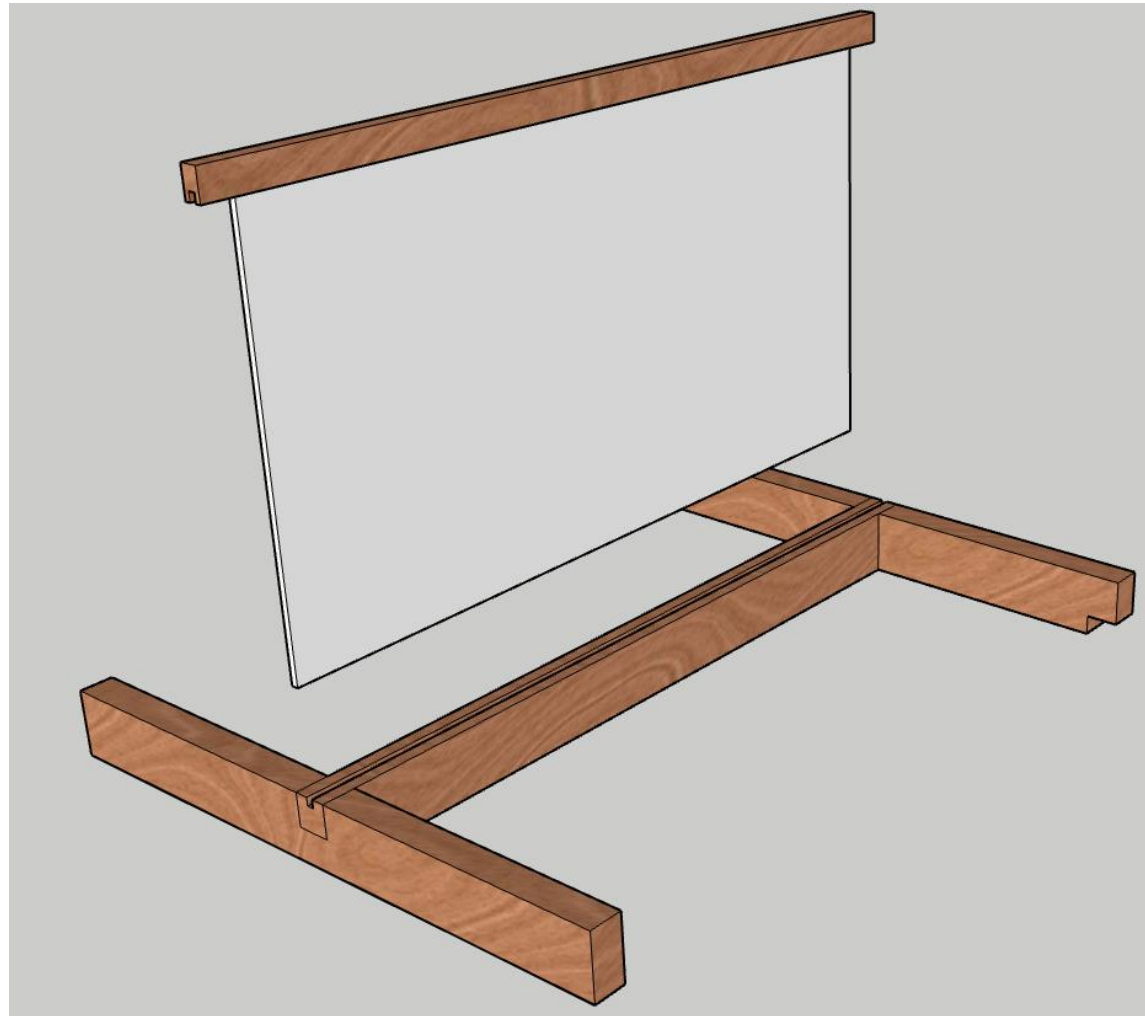


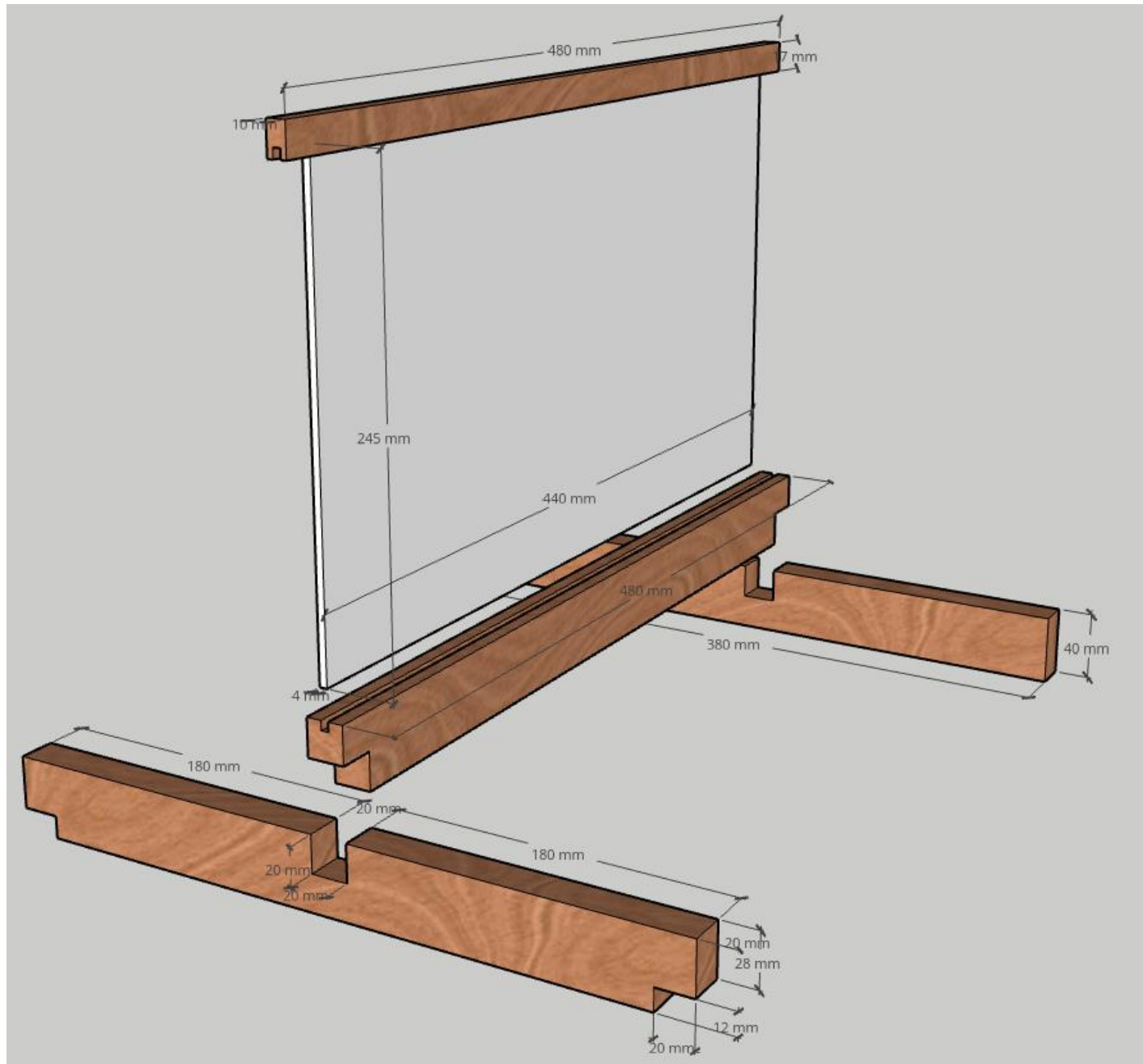
Die Hohenheimer Einfachbeute zur Ablegerkiste erweitern

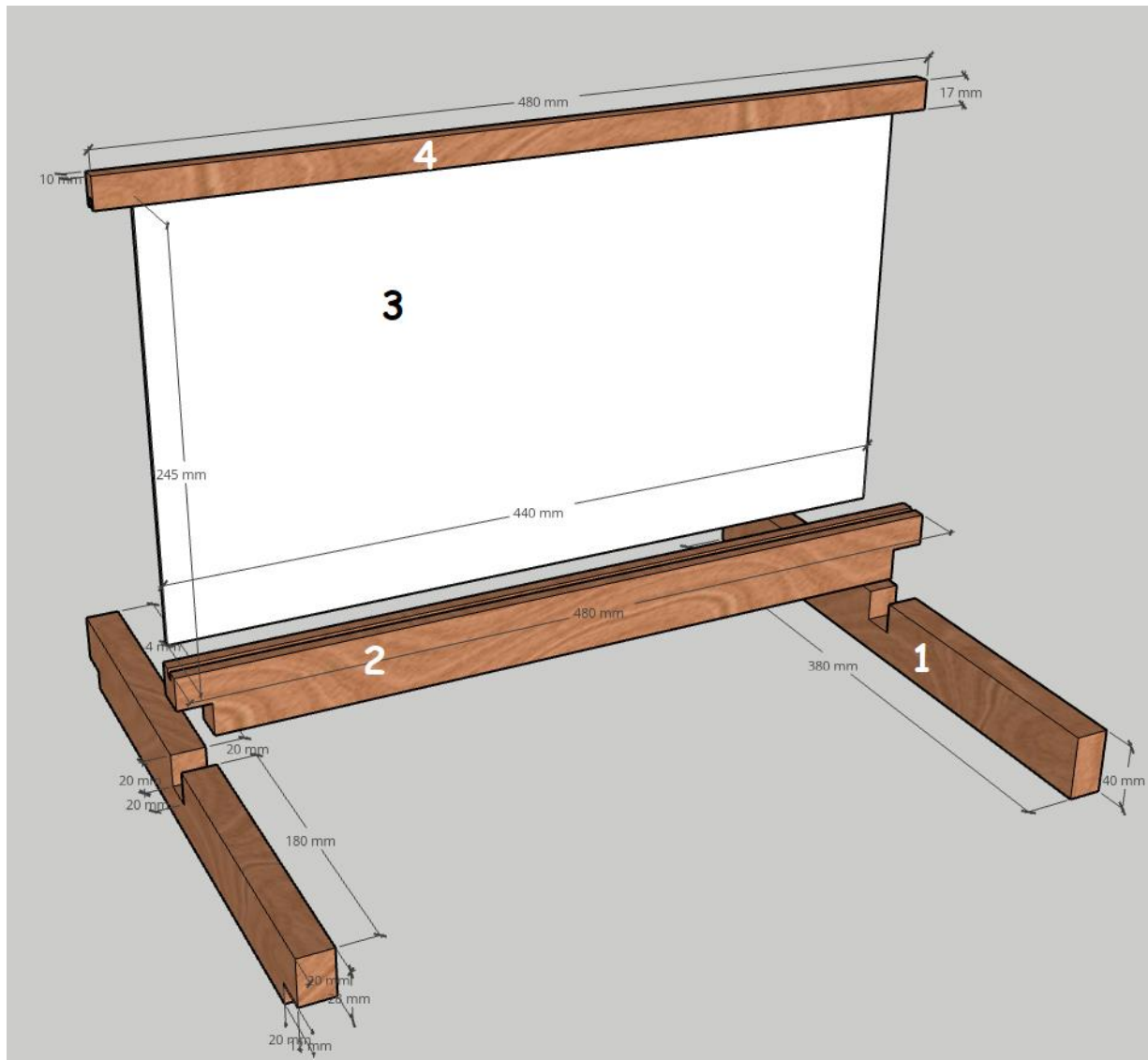
nach Dr. Gerhard Liebig

1 Gitterbodenteiler

1.1 Längsschnitt







1.2 Holzliste / Material

2 Stück	380 mm x 40 mm	(1)
1 Stück	480 mm x 40 mm	(2)
1 Stück	440 mm x 245 mm x 4 mm	(3)
1 Stück	480 mm x 10 mm x 17 mm	(4)

