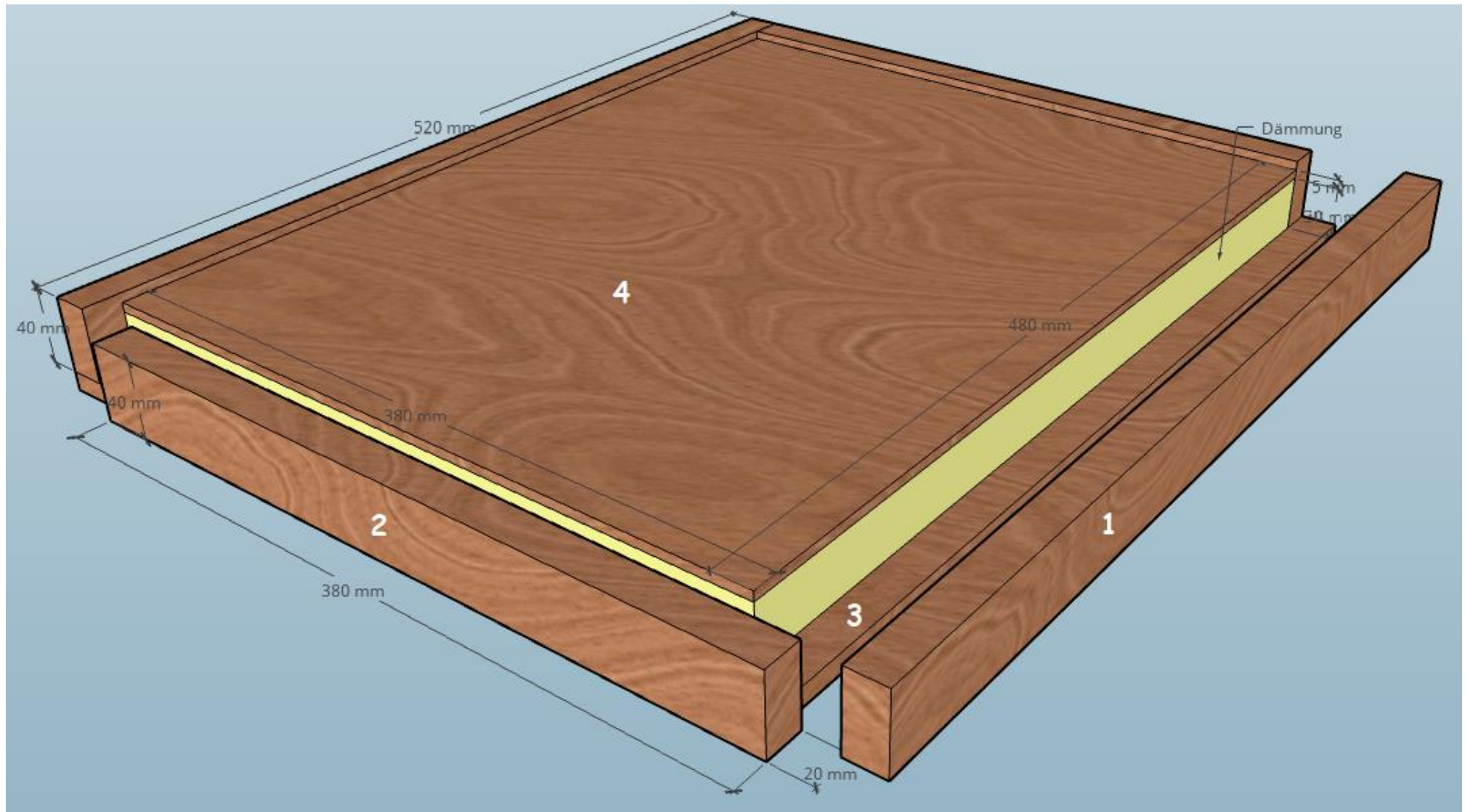
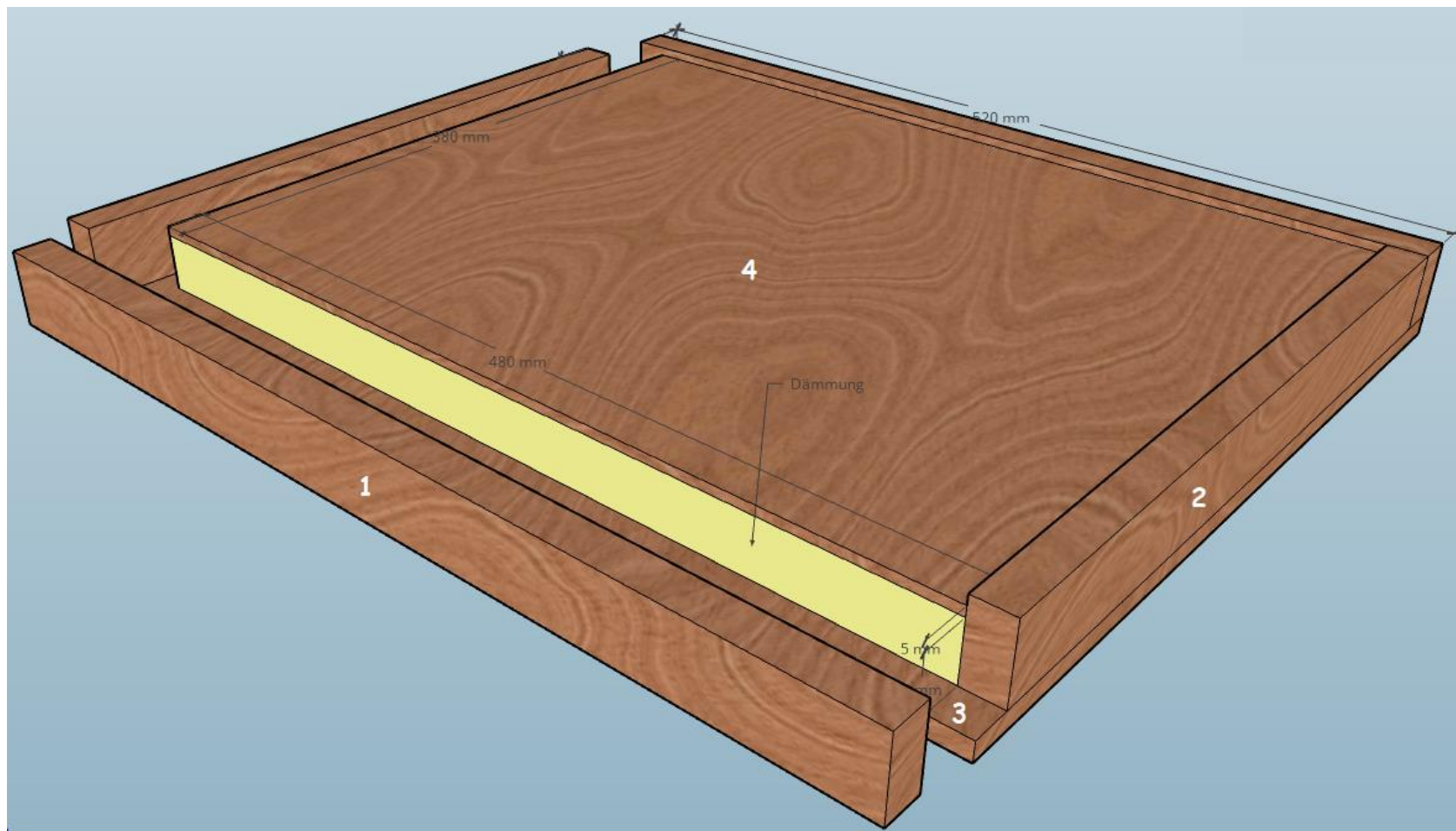


## 4 Der Innendeckel

### 4.1 Längsschnitt





## 4.2 Holzliste / Material

2 Stück	520 mm x 40 mm	(1)	20 mm stark	
2 Stück	380 mm x 40 mm	(2)	20 mm stark	
1 Stück	520 mm x 420 mm	(3)	4 mm stark	Sperrholz oder Hartfaser
1 Stück	480 mm x 380 mm	(4)	30 mm stark	Isoliermaterial
16 Stück	Spax 4,0 x 40			
Nägel	18 mm			

Der Außendeckel besteht aus einer 10 cm hohen Blechhaube.