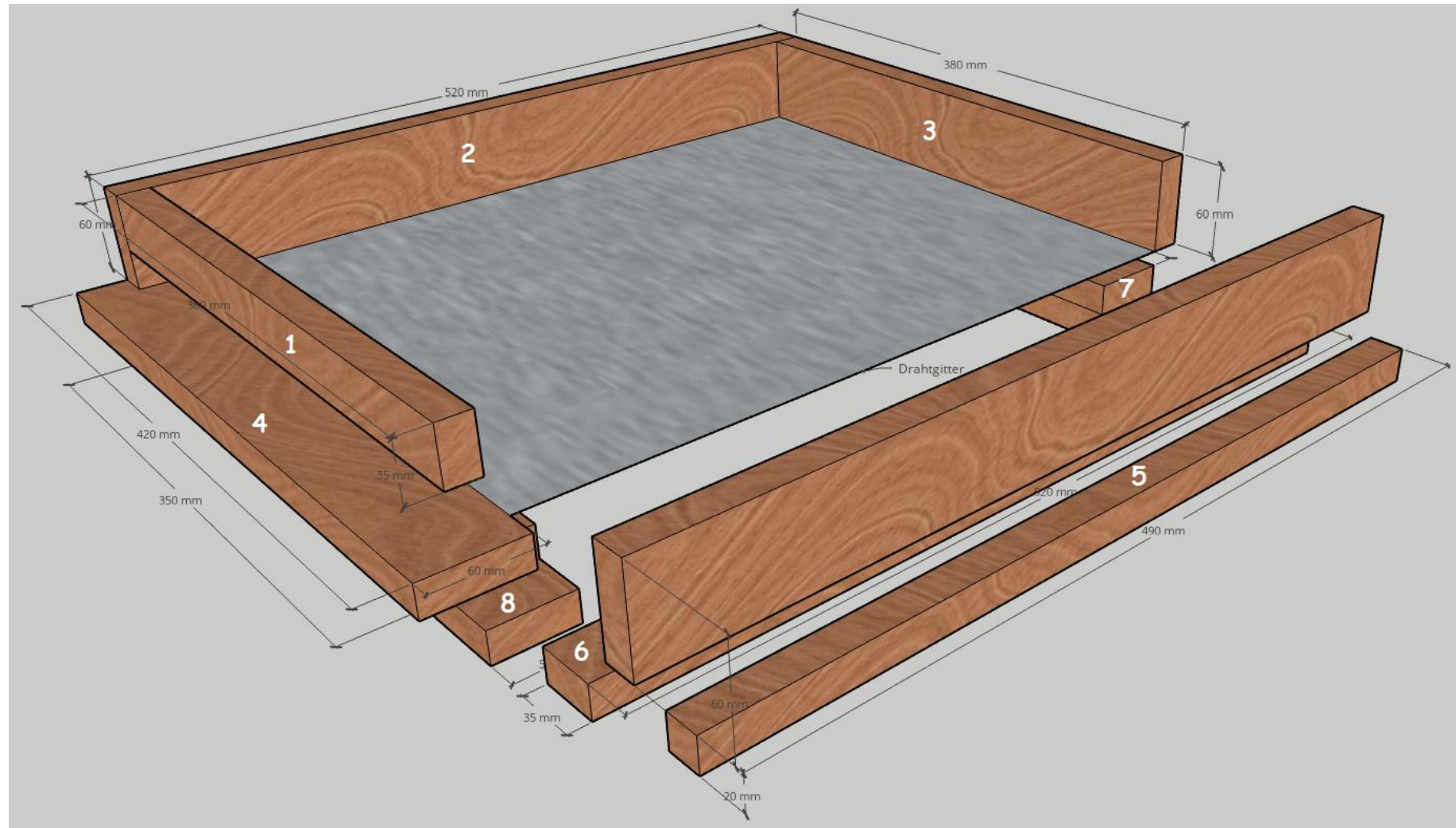


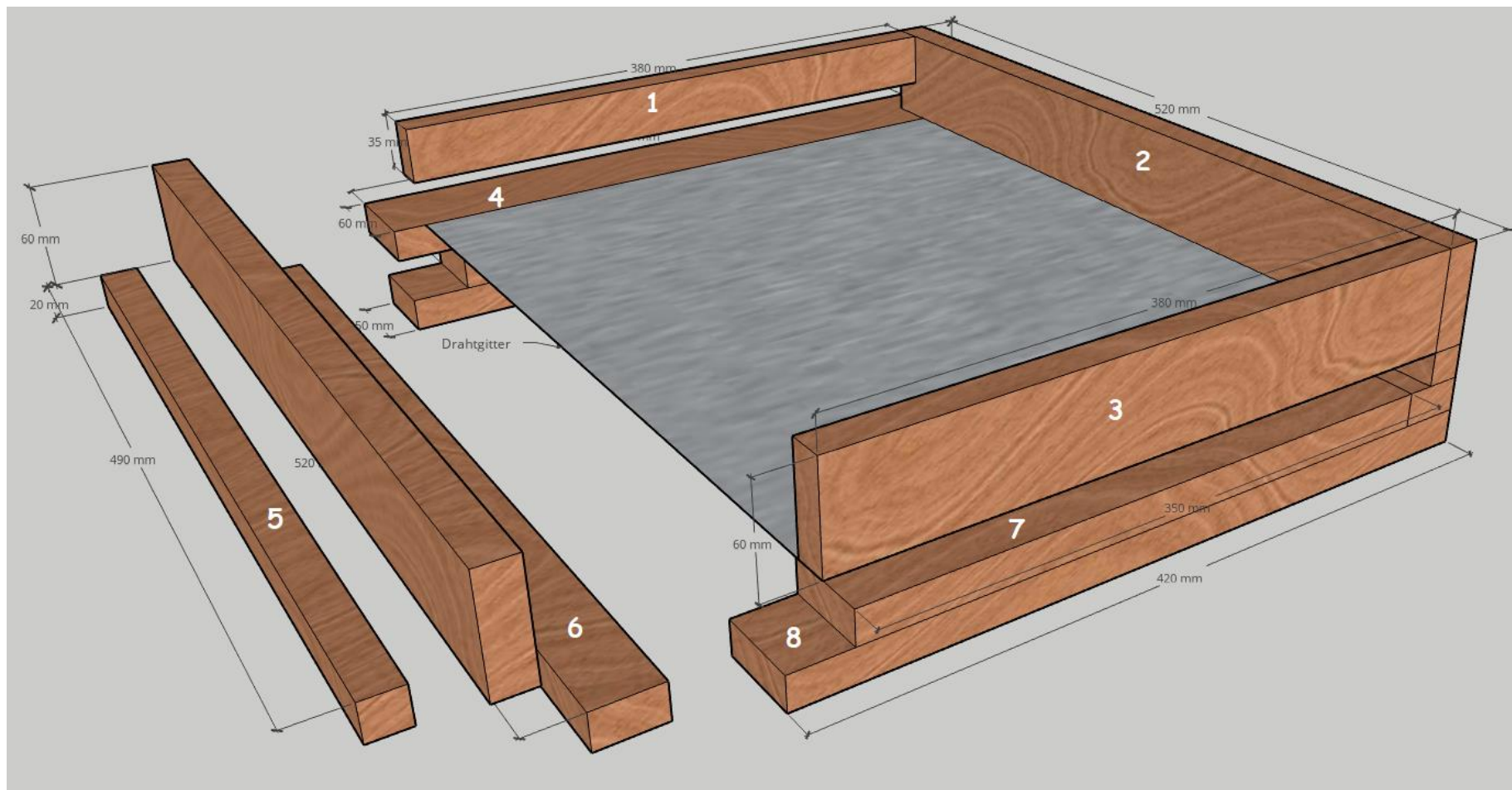
Die Hohenheimer Einfachbeute mit 20mm Wandstärke

nach Dr. Gerhard Liebig

1 Der Gitterboden

1.1 Längsschnitt





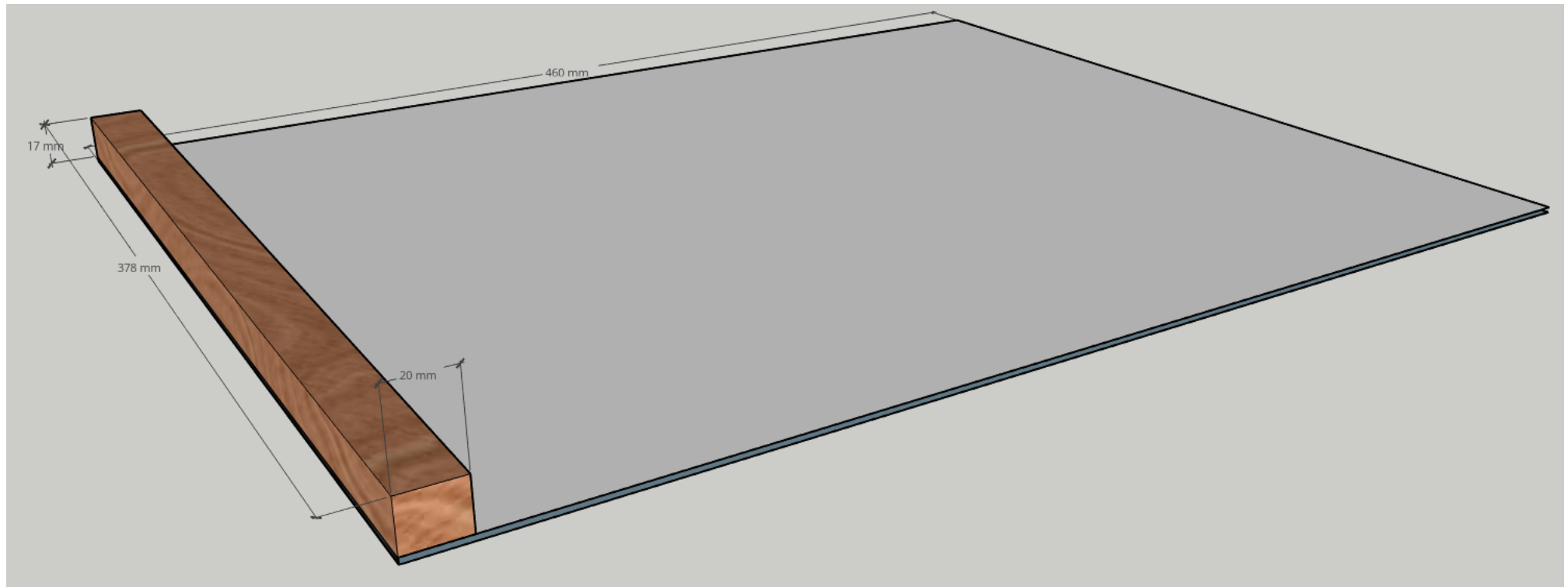
1.2 Holzliste / Material

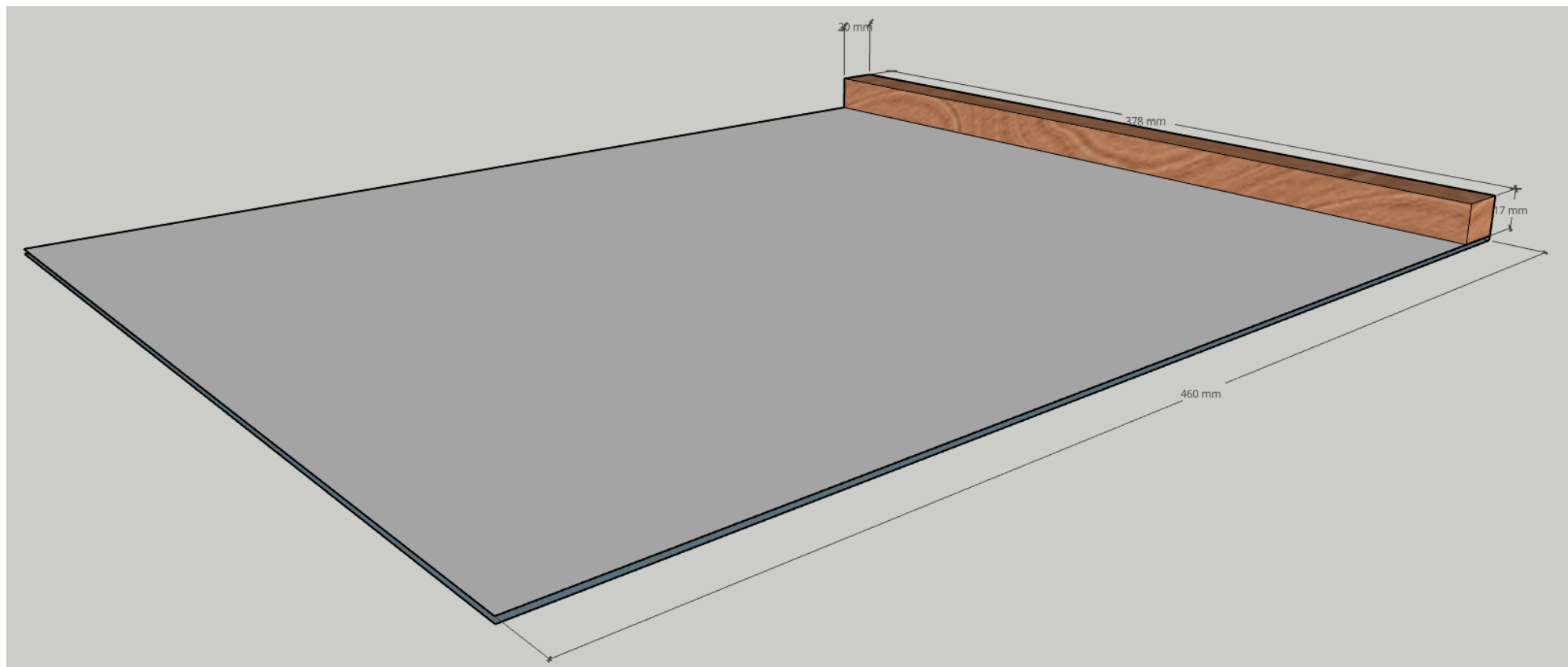
1 Stück	380 mm x 35 mm (1)	Aluminiumgewebe	520 mm x 420, maximal 2,8 mm Maschenweite
2 Stück	520 mm x 60 mm (2)	26 Stück Spax	3,5 x 40 mm
1 Stück	380 mm x 60 mm (3)	4 Stück Spax	3,5 x 35 mm
1 Stück	420 mm x 60 mm (4)	4 Stück SPAX	4,0 x 50 mm
2 Stück	490 mm x 20 mm (5)	Klammern	30 mm
2 Stück	520 mm x 35 mm (6)		
2 Stück	350 mm x 50 mm (7)		
2 Stück	420 mm x 50 mm (8)		

alle Teile 20 mm stark

2 Diagnoseboden

2.1 Längsschnitt



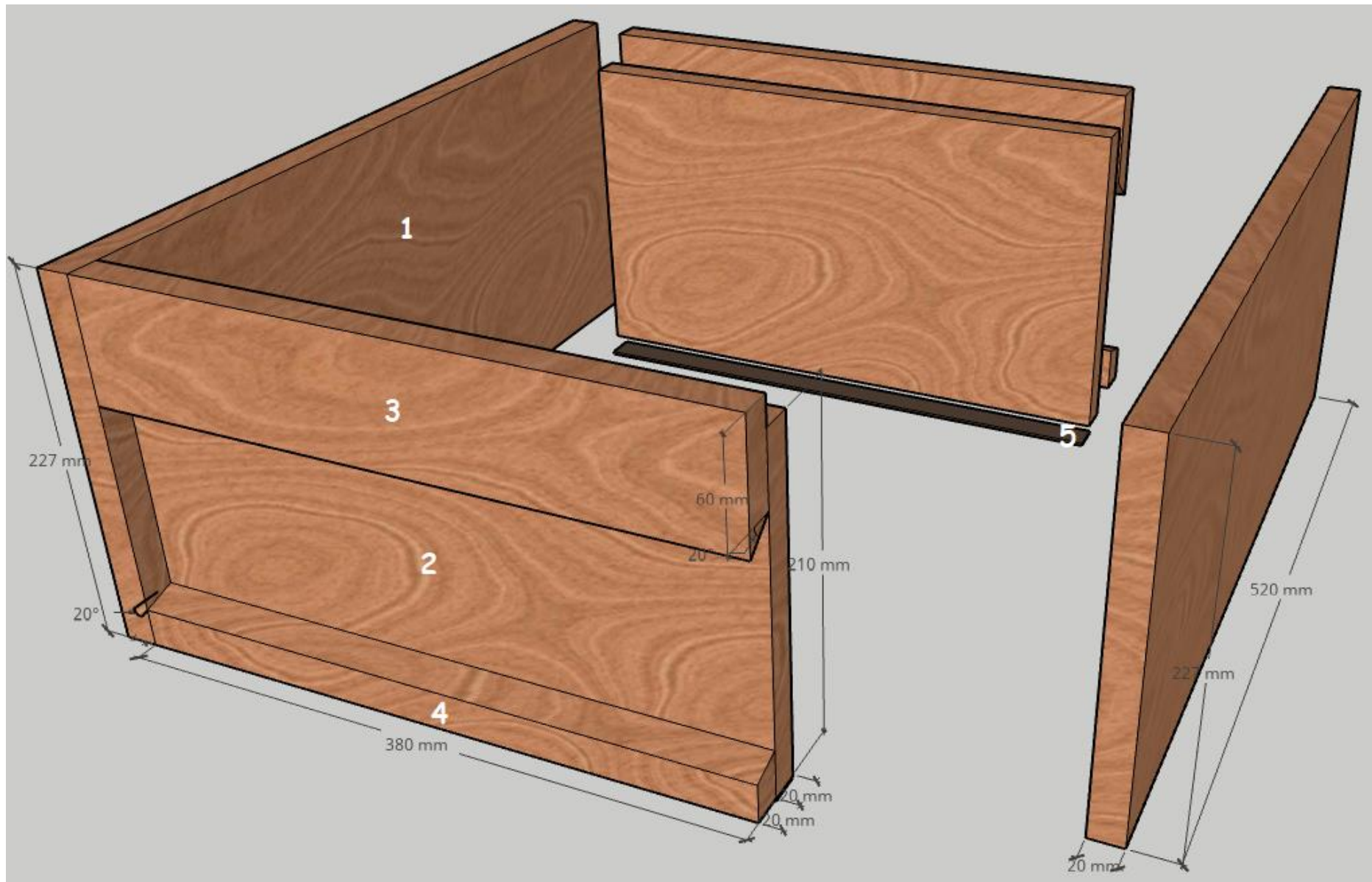


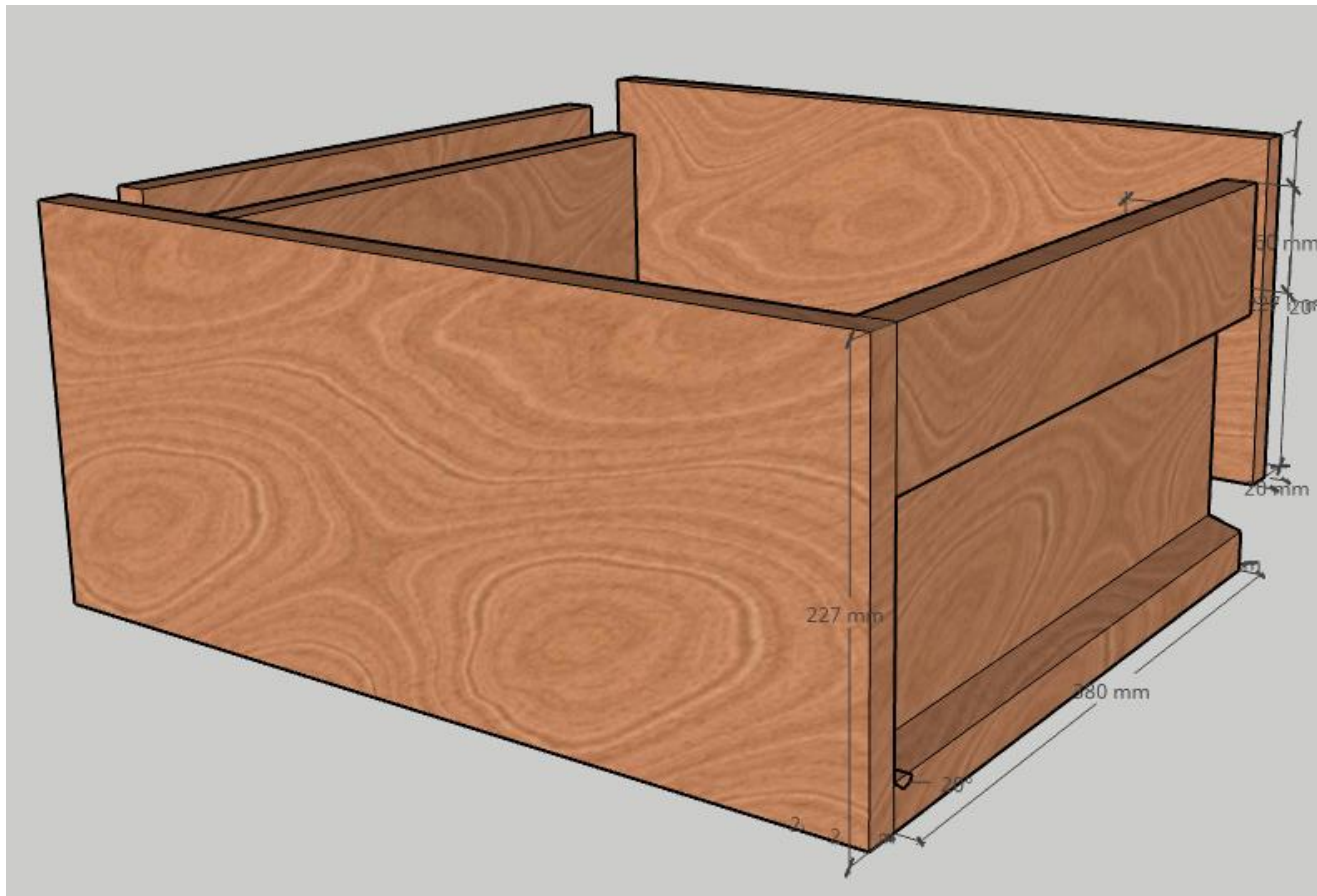
2.2 Holzliste / Material

1 Stück	328 mm x 17 mm	(Maße müssen eventuell angepasst werden)
1 Stück	460 mm x 3 mm	HPL Kompaktplatte oder einfach Kunststoffplatte
Nägel	18 mm	

3 Die Zarge

3.1 Längsschnitt



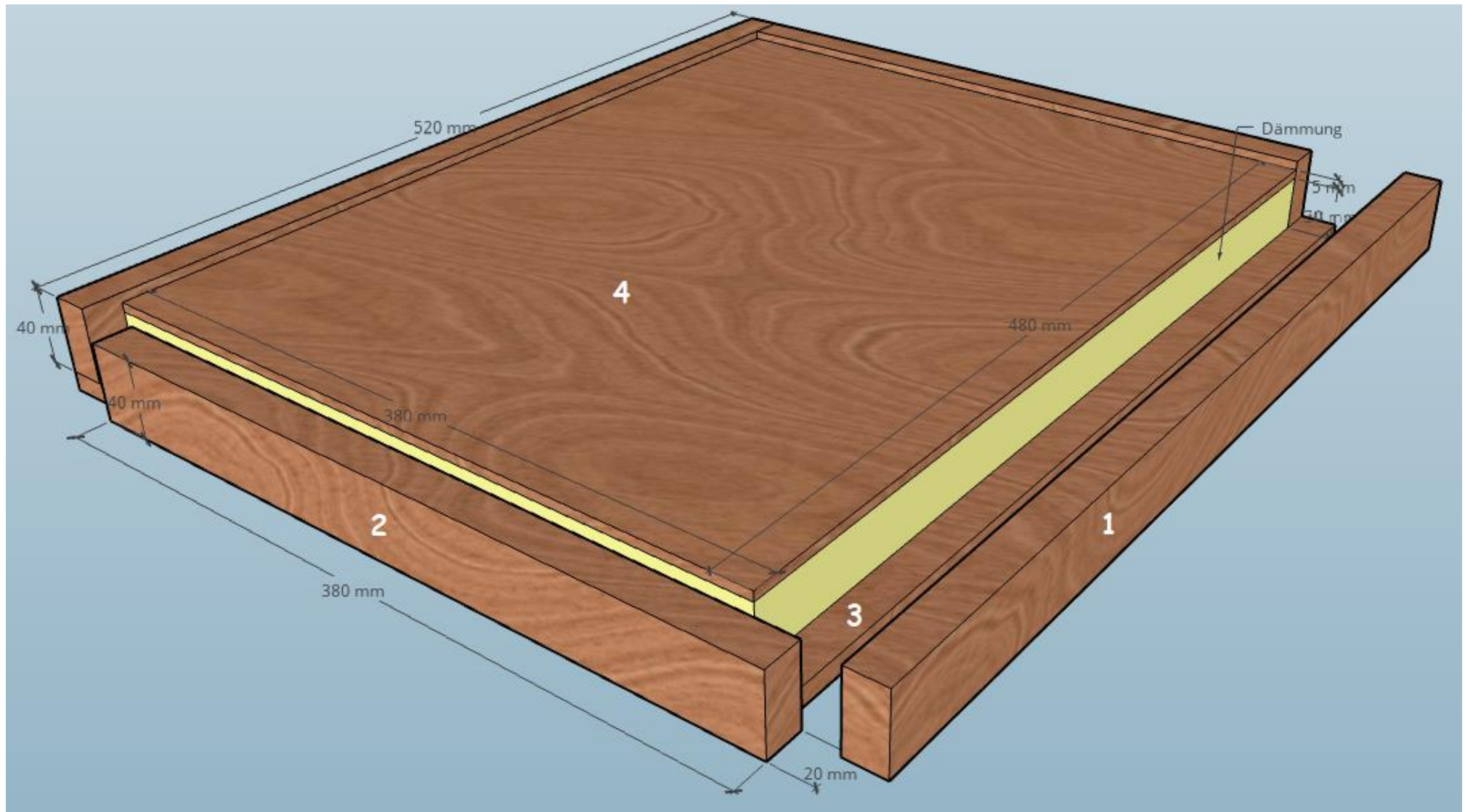


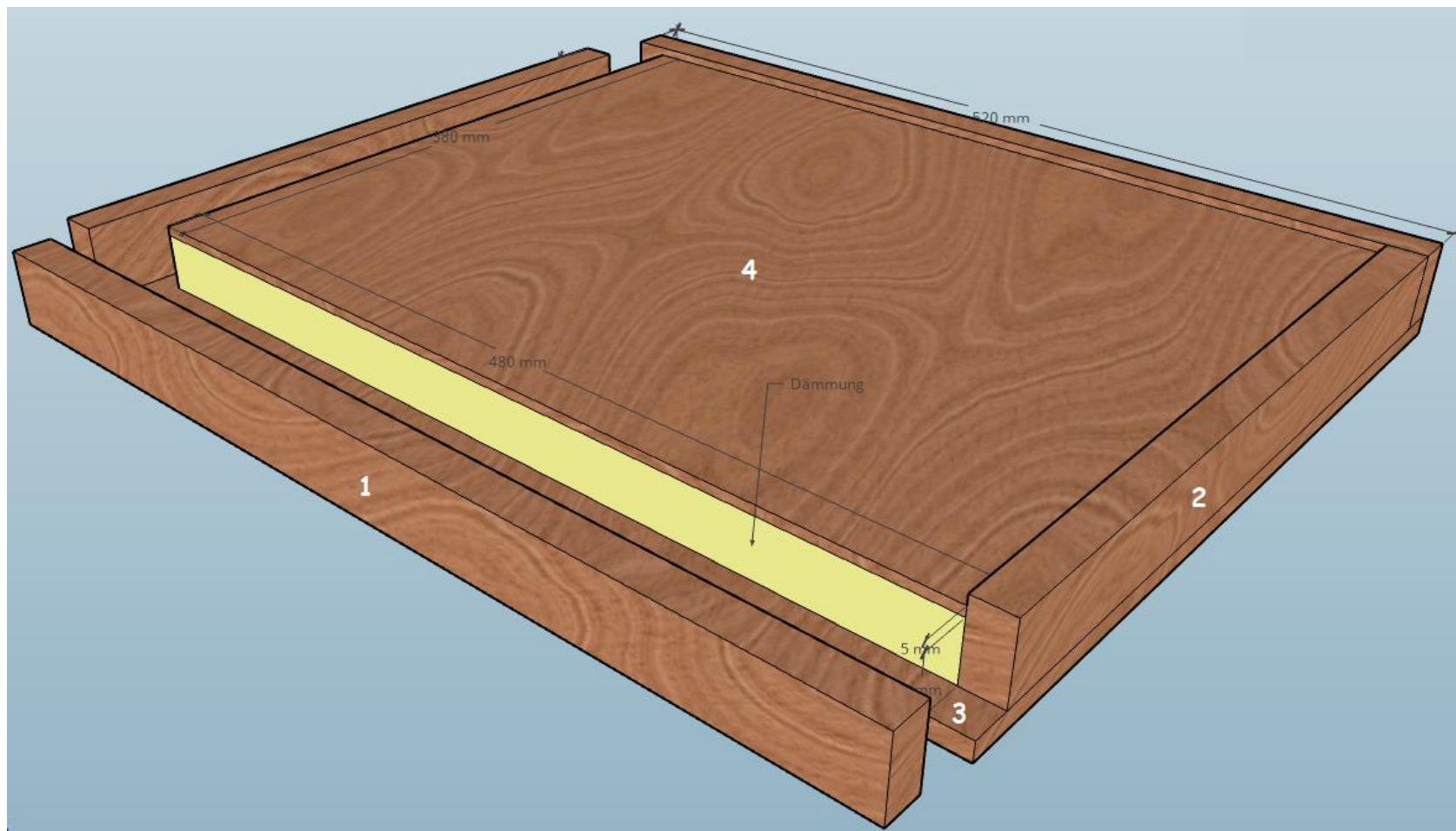
3.2 Holzliste / Material

2 Stück	520 mm x 227 mm	(1)	
2 Stück	380 mm x 210 mm	(2)	
2 Stück	380 mm x 60 mm	(3)	
2 Stück	380 mm x 30 mm	(4)	
2 Stück	376 mm x 3 mm x 20 mm	(5)	(Hartholzleiste)
12 Stück	Spax 3,5 x 35 mm		
16 Stück	Spax 4,0 x 40 mm		
Nägel	18 mm		

4 Der Innendeckel

4.1 Längsschnitt





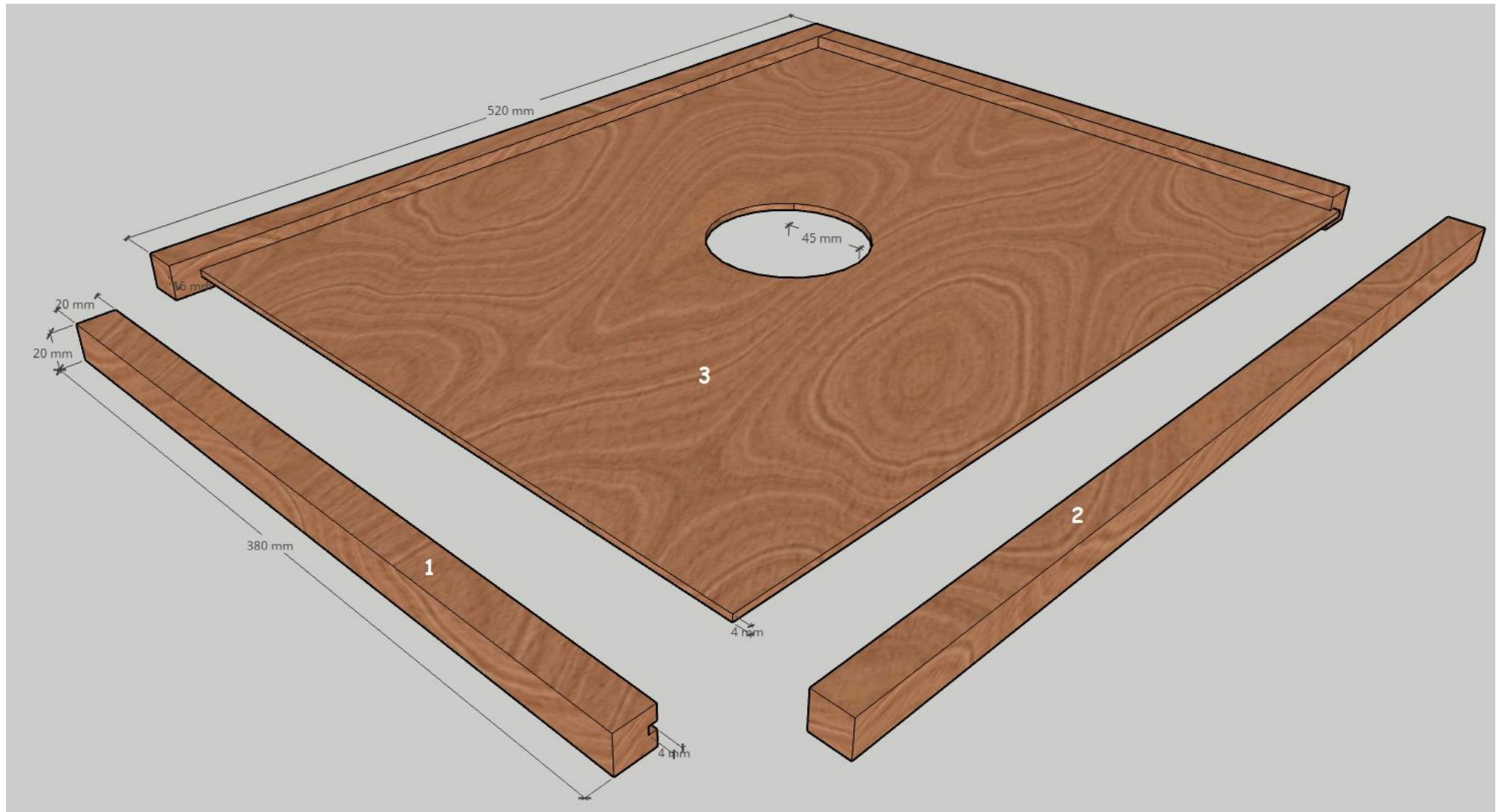
7.2 Holzliste / Material

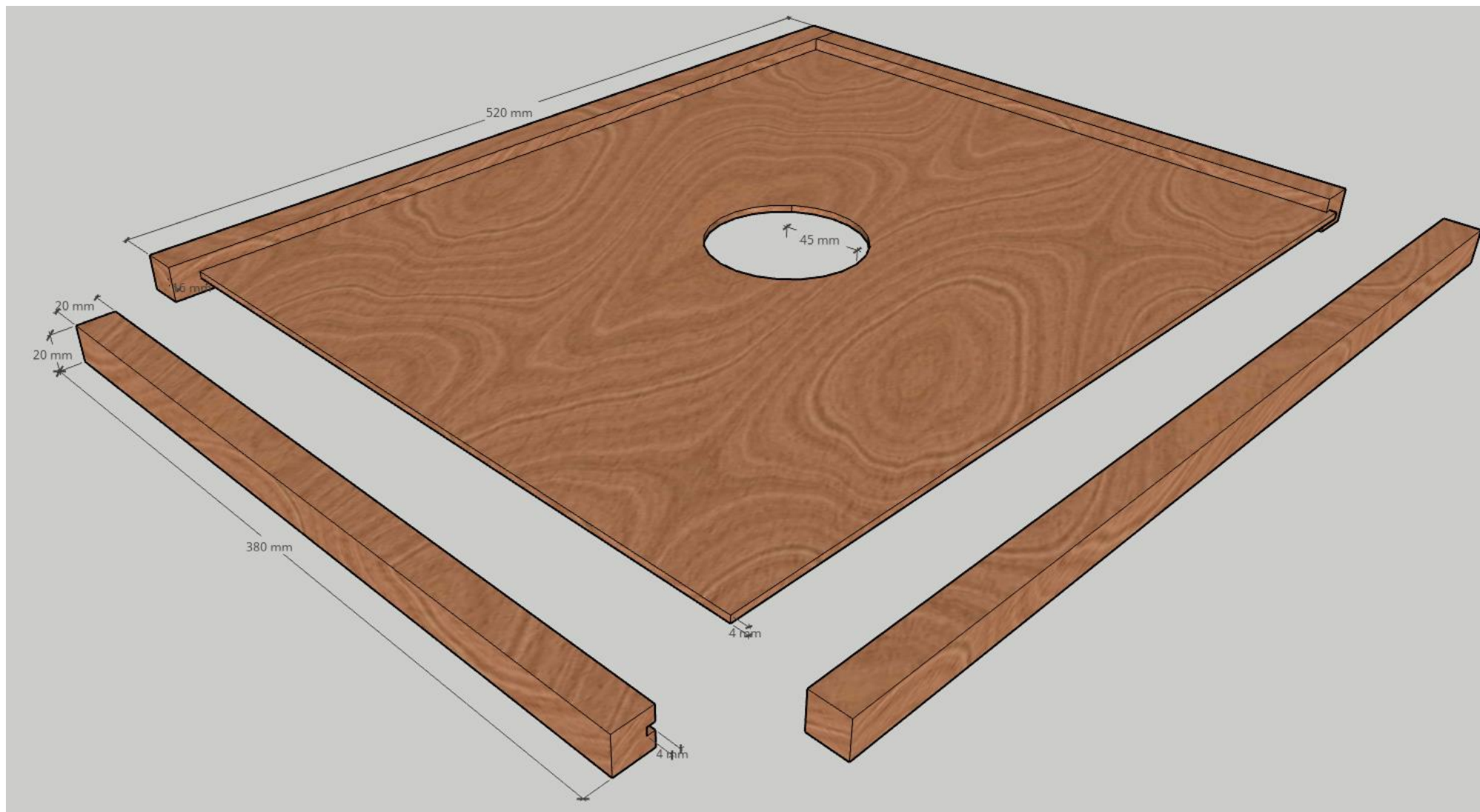
2 Stück	520 mm x 40 mm	(1)	20 mm stark	
2 Stück	380 mm x 40 mm	(2)	20 mm stark	
1 Stück	520 mm x 420 mm	(3)	4 mm stark	Sperrholz oder Hartfaser
1 Stück	480 mm x 380 mm	(4)	30 mm stark	Isoliermaterial
20 Stück	SPAX 3,5 x 40 mm			
Nägel	18 mm			

Der Außendeckel besteht aus einer 10 cm hohen Blechhaube.

8 Die Bienenflucht

8.1 Längsschnitt



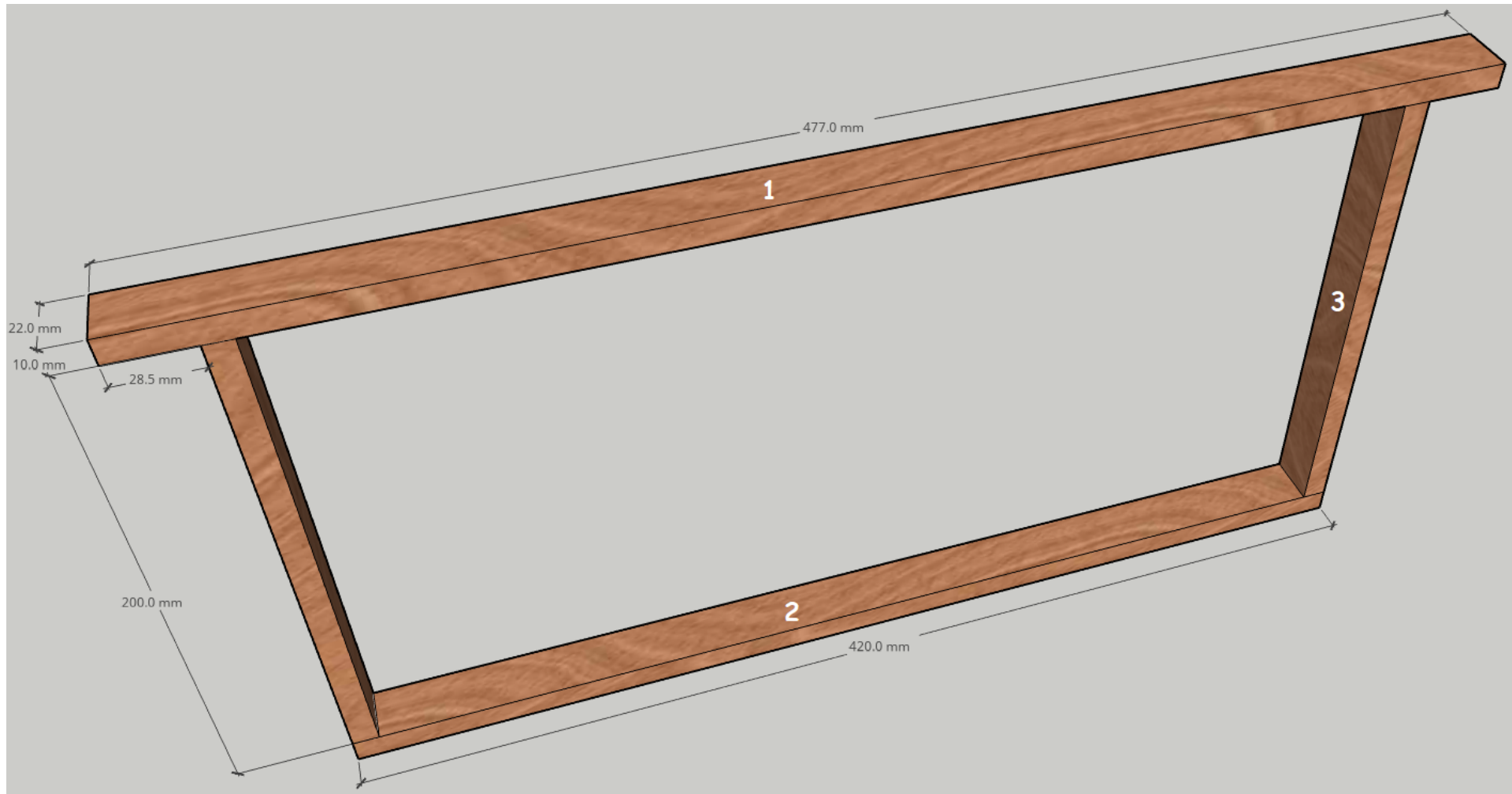


8.2 Holzliste / Material

2 Stück	380 mm x 20 mm	(1)	20 mm stark	4 Stück Spax 3,5 x 35 mm
2 Stück	520 mm x 20 mm	(2)	20 mm stark	
1 Stück	488 mm x 388 mm	(3)	4 mm stark	Lochdurchmesser 80 – 120 mm (mittig)

9 Das einfache Rähmchen (Zander)

9.1 Längsschnitt

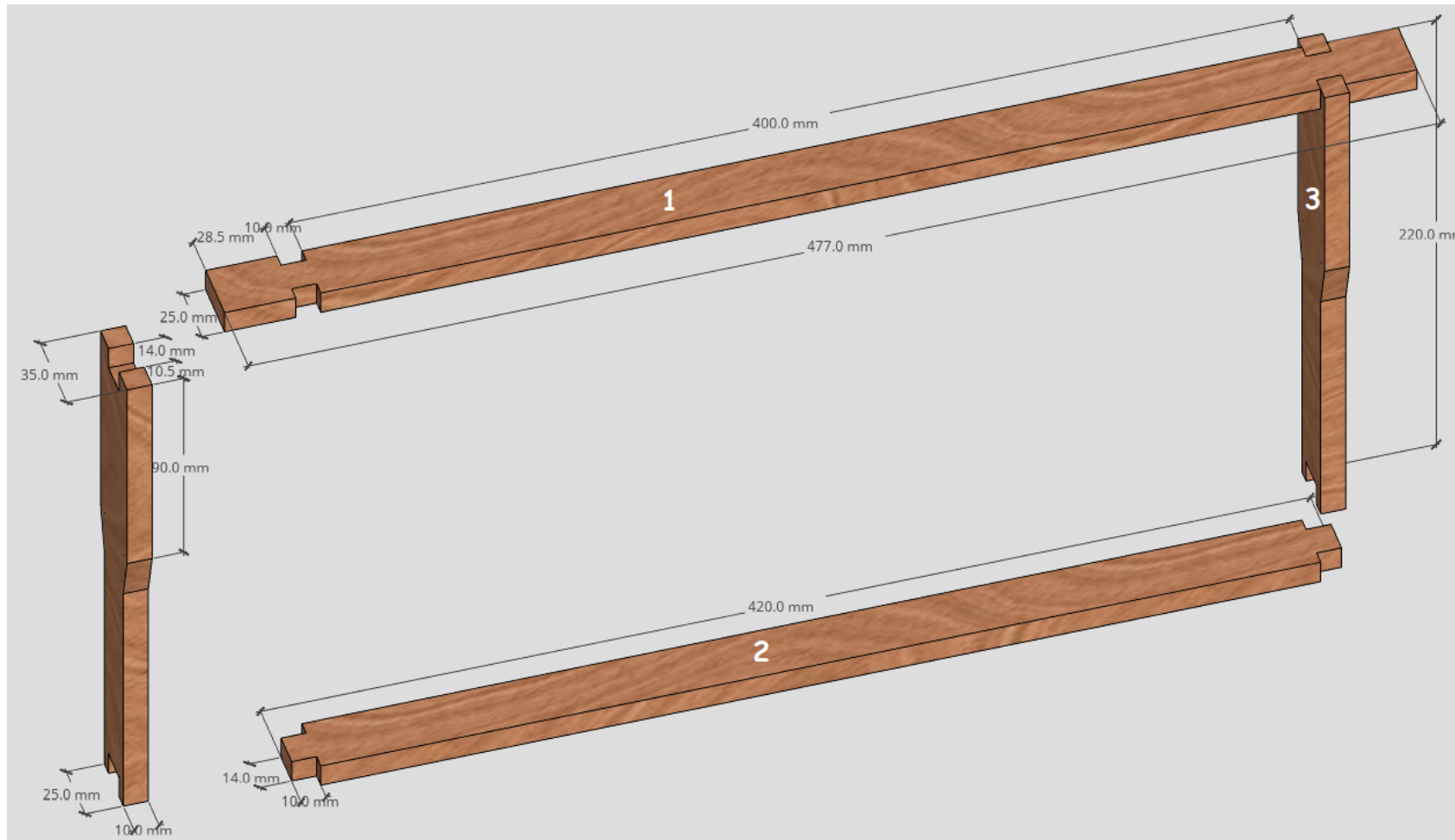


9.2 Holzliste / Material

1 Stück	477 mm x 22 mm	Oberträger (1)	10 mm stark	mit Drahtstiften nageln und verleimen
1 Stück	420 mm x 22 mm	Unterträger (2)	10 mm stark	
2 Stück	200 mm x 22 mm	Seitenteile (3)	10 mm stark	

10 Das Hoffmannrähmchen (Zander)

10.1 Längsschnitt



10.2 Holzliste / Material

1 Stück	477 mm x 28,5 mm	Oberträger (1)	10 mm stark	mit Drahtstiften nageln und verleimen
1 Stück	420 mm x 25 mm	Unterträger (2)	10 mm stark	
2 Stück	200 mm x 25-35 mm	Seitenteile (3)	10 mm stark	

11 Schnittansicht der Hohenheimer Einfachbeute

